

Rohinson®

Návod k použití

ODVLHČOVAČ

R-9530 Wi-Fi Ionic Ultra Silent 30 I Inverter



Před použitím tohoto spotřebiče se prosím seznamte s návodem k jeho obsluze. Spotřebič používejte pouze tak, jak je popsáno v tomto návodu k použití. Návod uschovejte pro případ další potřeby.

UPOZORNĚNÍ

Je zakázáno jakýmkoli způsobem urychlovat proces odmrazování spotřebiče. Údržbu spotřebiče provádějte pouze tak, jak je uvedeno v návodu k použití. Spotřebič nesmí být uskladněn v místnosti se zařízeními, která mohou být potenciálním zdrojem požáru (např.: otevřený oheň, plynové zařízení nebo elektrické topení). Spotřebič nepropichujte a nevhazujte do ohně. Pozor, použité chladivo nemusí být odorizované. Maximální množství chladiva ve spotřebiči: 10 g. Spotřebič nikdy sami neopravujte. Veškeré opravy tohoto spotřebiče svěřte pouze autorizovanému servisnímu středisku.



UPOZORNĚNÍ: NEBEZPEČÍ POŽÁRU

Zařízení by mělo být umístěno, provozováno a uskladněno v místnosti větší než 4 m².



Upozornění

Použitě chladivo je hořlavé.



Před použitím spotřebiče si pozorně přečtete návod k použití.



Další informace naleznete v návodu k použití.



Servisní pracovníci jsou povinni si před zahájením oprav pozorně přečíst návod k použití a servisní příručku.

DŮLEŽITÉ BEZPEČNOSTNÍ POKYNY**ČTĚTE POZORNĚ A USCHOVEJTE PRO BUDOUCÍ POUŽITÍ**

- Pokud dojde k poškození spotřebiče nedodržováním pokynů v této příručce, záruka se stává neplatnou. Výrobce/dovozce nenese žádnou odpovědnost za škody způsobené nedodržováním pokynů psaných v manuálu. Nedbalé používání spotřebiče není v souladu s podmínkami tohoto návodu.
- Před připojením spotřebiče k síťové zásuvce se ujistěte, že se napětí uvedené na typovém štítku spotřebiče shoduje s elektrickým napětím zásuvky.
- Spotřebič připojujte pouze k řádně uzemněné zásuvce.

UPOZORNĚNÍ

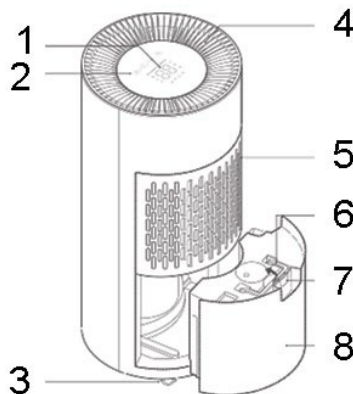
- Tento spotřebič mohou používat děti ve věku 8 let a starší a osoby se sníženými fyzickými, smyslovými či mentálními schopnostmi nebo s nedostatkem zkušeností a znalostí, pokud jsou pod dozorem nebo byly poučeny o používání spotřebiče bezpečným způsobem a rozumí případným nebezpečím. Čištění a údržbu prováděnou uživatelem nesmějí vykonávat děti, pokud nejsou starší 8 let a pod dozorem. Spotřebič a jeho síťový kabel udržujte mimo dosah dětí mladších 8 let.
- Děti si se spotřebičem nesmějí hrát.
- Nepoužívejte spotřebič k jiným účelům, než pro které je určen.
- Spotřebič není určen k ovládní prostřednictvím programátoru, vnějšího časového spínače nebo dálkového ovládní.
- Pokud spotřebič nepoužíváte nebo plánujete čištění, vždy ho vypněte a odpojte ze síťové zásuvky.
- Nepoužívejte spotřebič, pokud nefunguje správně, byl upuštěn na zem, poškozen nebo ponořen do vody. Spotřebič s poškozenou vidlicí síťového kabelu je zakázáno používat. V žádném případě neopravujte spotřebič sami. Na spotřebiči neprovádějte žádné úpravy - vzniká nebezpečí úrazu elektrickým proudem. Veškeré opravy a seřízení tohoto spotřebiče svěřte autorizovanému servisnímu středisku.
- Neodpojujte spotřebič ze síťové zásuvky tahem za síťový kabel - vzniká nebezpečí poškození síťového kabelu/síťové zásuvky.
- Na síťový kabel nepokládejte těžké předměty. Dbejte na to, aby se síťový kabel nedotýkal ostrých či horkých povrchů.

- Tento spotřebič je určen pro použití v domácnosti. Není určen pro použití ve venkovních prostorech. Spotřebič není určen ke komerčnímu nebo průmyslovému využití.
- Nenechávejte spotřebič v provozu bez dozoru.
- Spotřebič není určen pro použití v koupelně.
- Neumisťujte spotřebič do blízkosti zdrojů tepla nebo otevřeného ohně a nevystavujte jej přímému slunečnímu záření.
- Nepoužívejte spotřebič v nadměrně prašném prostředí.
- Nepoužívejte spotřebič v blízkosti hořlavých či výbušných látek.
- Zabraňte přímému styku spotřebiče s vodou. Nedotýkejte se spotřebiče ani napájecího kabelu mokřkýma rukama.
- Před použitím vždy zkontrolujte, zda není spotřebič nebo napájecí kabel poškozený a zda je plovák v zásobníku řádně umístěn.
- Spotřebič vždy umístěte na rovný, stabilní a suchý povrch, aby se zabránilo chvění, hluku či úniku vody ze spotřebiče.
- Spotřebič používejte pouze ve vzpřímené poloze.
- Před zapnutím spotřebiče musí být zásobník na vodu vždy řádně umístěn ve spotřebiči. Nevýjímajte zásobník, pokud je spotřebič v provozu.
- Pro optimální účinnost odvlhčování zavřete okna a dveře do místnosti.
- Před jakoukoli manipulací se spotřebičem jej nejprve vypněte a odpojte z el. sítě. Spotřebič nenaklánejte. Před přemístěním spotřebiče nejprve vylijte vodu ze zásobníku na kondenzát.
- Nevkládejte žádné cizí předměty do spotřebiče. Nepokládejte žádné předměty na spotřebič.
- Spotřebič nikdy nezakrývejte. Otvory pro vstup/výstup vzduchu nesmí být ničím blokovány.
- Neponořujte spotřebič do vody či jiné kapaliny.
- Pravidelně vyprazdňujte zásobník na kondenzát (v extrémních podmínkách se může zásobník naplnit během několika hodin provozu).
- Spotřebič může být umístěn do prostor o teplotě v rozmezí 5-40 °C. Optimální teplota pro odvlhčování je 16-32 °C.
- Vzdálenost spotřebiče od okolních objektů nebo stěn by měla být alespoň 50 cm.
- Pro zajištění efektivního chodu spotřebiče pravidelně čistěte filtr.

- Při skladování a manipulaci se spotřebičem jej nepokládejte na bok nebo vzhůru nohama a vyhněte se silným otřesům.
- Spotřebič uskladněte v dobře větrané místnosti o velikosti odpovídající provozním specifikacím.
- Spotřebič uskladněte tak, aby nemohlo dojít k jeho mechanickému poškození.
- Zajistěte, aby se na mřížce pro vstup a výstup vzduchu nehromadil prach. V případě potřeby odpojte spotřebič z el. sítě a pomocí vysavače pravidelně odstraňujte prach a nečistoty.
- Výstup vzduchu se může při nepřetržitém provozu během teplých dnů zahřívat.
- Před odpojením z el. sítě spotřebič vždy nejprve vypněte.

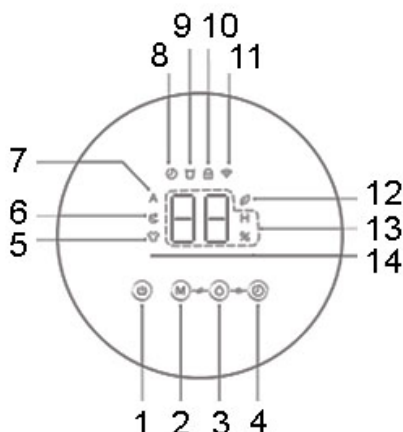
POPIS SPOTŘEBIČE

1. Displej
2. Ovládací panel
3. Pojezdová kolečka
4. Mřížka výstupu vzduchu
5. Mřížka vstupu vzduchu
6. Rukojeť zásobníku
7. Záslepka vývodu odtokové hadice
8. Zásobník na kondenzát



POPIS OVLÁDACÍHO PANELU

1. Tlačítko ON/OFF
2. Tlačítko nastavení režimu
3. Tlačítko nastavení vlhkosti
4. Tlačítko časovače
5. Režim sušení prádla
6. Spánkový režim
7. Automatický režim
8. Indikace časovače
9. Indikace plného zásobníku
10. Indikace dětského zámku
11. Indikace Wi-Fi
12. Indikace ionizace
13. Displej
14. Barevný ukazatel úrovně vlhkosti



POUŽITÍ SPOTŘEBIČE

- Zapojte spotřebič do el. sítě. Spotřebič je v pohotovostním režimu.
- Pro zapnutí/vypnutí spotřebiče stiskněte tlačítko ON/OFF.

NASTAVENÍ REŽIMU

- Pomocí tlačítka nastavení režimu můžete volit mezi automatickým režimem, spánkovým režimem a režimem sušení prádla (rozsvítí se odpovídající sv. indikace).
- **AUTOMATICKÝ REŽIM** – spotřebič automaticky přizpůsobuje nastavení a rychlost ventilátoru vlhkosti v místnosti podle nastavení požadované vlhkosti.
- **SPÁNKOVÝ REŽIM** – v tomto režimu spotřebič odvlhčuje podle nastavené vlhkosti při nízké rychlosti ventilátoru.
- **REŽIM SUŠENÍ PRÁDLA** – v tomto režimu spotřebič nepřetržitě odvlhčuje při vysoké rychlosti ventilátoru. Nelze nastavit požadovanou vlhkost.

Upozornění: Pokud zvolíte tento režim, měla by být ke spotřebiči připojena odtoková hadice. Pokud bude ve spotřebiči pouze zásobník na vodu, spotřebič se vypne, jakmile bude zásobník plný.

NASTAVENÍ VLHKOSTI

- Pro nastavení požadované vlhkosti opakovaně stiskněte tlačítko nastavení vlhkosti.
- Nastavení je možné po 5 % v rozmezí 40-70 %.

NASTAVENÍ ČASOVAČE

- Časovač slouží pro nastavení času vypnutí spotřebiče. Nastavení je možné v celých hodinách v rozmezí 1-4 hodiny. Opakovaným stisknutím tlačítka časovače nastavte požadovaný čas.

FUNKCE IONIZACE

- Pro zapnutí/vypnutí funkce ionizace stiskněte zároveň tlačítko nastavení režimu a tlačítko nastavení vlhkosti po dobu 3 vteřin.
- Funkce ionizace obohacuje vzduch o prospěšné záporné ionty, eliminuje prach a čistí vzduch v místnosti.

FUNKCE DĚTSKÝ ZÁMEK

- Pro zapnutí funkce dětského zámku stiskněte zároveň tlačítko časovače a tlačítko nastavení vlhkosti po dobu 3 vteřin.
- Pro vypnutí funkce dětského zámku stiskněte zároveň tlačítko časovače a tlačítko nastavení vlhkosti po dobu 7 vteřin.

FUNKCE WI-FI

- Pro zapnutí nebo resetování funkce Wi-Fi pro spárování spotřebiče s mobilní aplikací stiskněte zároveň tlačítko ON/OFF a tlačítko nastavení režimu po dobu 7 vteřin.

FUNKCE AUTOMATICKÉHO ODMRAZOVÁNÍ

- Spotřebič se během provozu automaticky odmrazuje podle potřeby. Během automatického odmrazování sv. indikace bliká, proces odvlhčování je přerušeno a v provozu zůstává pouze ventilátor. Proces trvá max. 8 minut. Během odmrazování spotřebič nevypinejte ani neodpojujte z el. sítě.

FUNKCE VNITŘNÍHO VYSOUŠENÍ

- Po vypnutí spotřebiče se automaticky spustí funkce vnitřního vysoušení a ventilátor zůstává v provozu, aby došlo k odstranění zbytkové vlhkosti ze spotřebiče. Proces vysoušení trvá cca 40 minut. Tato funkce je důležitá pro prodloužení životnosti spotřebiče a zabránění tvorby plísní a množení bakterií uvnitř spotřebiče. Pro úplné vypnutí spotřebiče můžete znovu stisknout tlačítko ON/OFF.
- Funkci je možné vypnout v aplikaci (doporučujeme ponechat funkci zapnutou).

BAREVNÝ UKAZATEL ÚROVNĚ VLHKOSTI

- Spotřebič je vybaven barevnou světelnou indikací úrovně vlhkosti:
Oranžová – vlhkost <40 %
Tyrkysová – vlhkost ≥ 40 – ≤ 70 %
Modrá – vlhkost >70 %

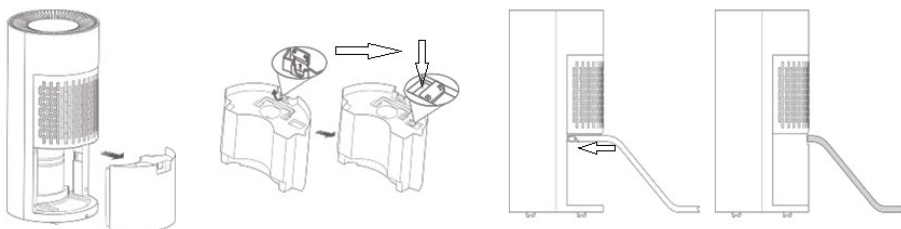
ODSTRANĚNÍ KONDENZÁTU VYPŘÁZDNĚNÍ ZÁSObNÍKU NA VODU

- Pokud se zásobník na vodu naplní, ozve se zvuková signalizace, začne blikat světelná indikace plného zásobníku a spotřebič zastaví odvlhčování.
- Před vyprázdněním zásobníku spotřebič nejprve vypněte a odpojte z el. sítě.
- Opatrně vyjměte zásobník na vodu ze spotřebiče a vyprázdněte jej.
- Zásobník vyčistěte, osušte a řádně jej umístěte zpět do spotřebiče. Nepoužívejte agresivní ani abrazivní čisticí prostředky, aby nedošlo k poškození zásobníku.
- Pokud sv. indikace plného zásobníku nezhasne, zkontrolujte umístění zásobníku.

ODVOD KONDENZÁTU POMOCÍ ODTOKOVÉ HADICE (KONTINUÁLNÍ ODVODŇOVÁNÍ)

- Pro kontinuální odvodňování si připravte odtokovou hadici, která je součástí balení.
- Vypněte spotřebič a odpojte jej z el. sítě.
- Vyjměte zásobník na vodu ze spotřebiče, odstraňte zásepku z přední části a umístěte ji na víko zásobníku, aby se neztratila, viz obrázek.

- Konec odtokové hadice připojte k výstupu ve spotřebiči, vraťte zásobník na vodu zpět do spotřebiče a hadici vyvedte ven připraveným otvorem. Druhý konec hadice nasměrujte do větší nádoby (kbelík, vana apod.) nebo do odpadu, kam bude moci kondenzát volně odtékat. Odtoková hadice musí směřovat od výstupu dolů.
- Ujistěte se, že je odtoková hadice řádně připojená, směřuje dolů a není ničím ucpaná, blokováná, ohnutá nebo poškozená.
- Před vyjmutím odtokové hadice ze spotřebiče si připravte nádobu na vodu, která může kapat z výstupu.



ČIŠTĚNÍ A ÚDRŽBA

- Před čištěním spotřebič vždy vypněte a odpojte z el. sítě.
- Povrch spotřebič otřete vlhkým hadříkem a osušte. V případě znečištění použijte navlhčený hadřík s přidáním neutrálního saponátu a osušte.
- Vyjměte zásobník na vodu ze spotřebiče. Pro vyjmutí rukojeti nastavte rukojeť do úhlu cca 60°, dokud indikace na rukojeti není horizontální, zatlačte po stranách na rukojeť a vyjměte ji, viz obrázek. Přes otvor pro vylévání vyjměte víko zásobníku. K čištění zásobníku použijte teplou vodu. V případě znečištění použijte vodu s přidáním neutrálního kuchyňského saponátu a poté zásobník vypláchněte čistou vodou. Zásobník čistěte pravidelně cca jednou týdně, aby se zabránilo růstu plísní a bakterií.



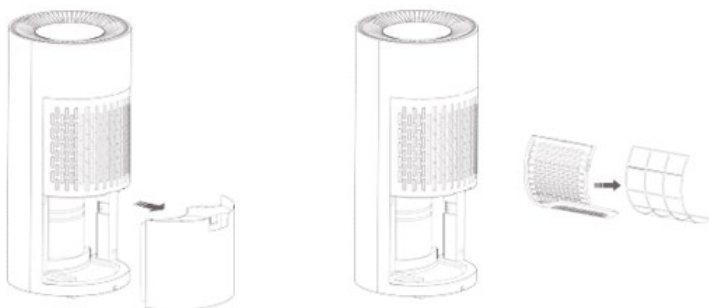


- Nepoužívejte k čištění těkavé látky (např. ředidla, benzín apod.), aby nedošlo k poškození povrchu spotřebiče. Nepoužívejte agresivní ani abrazivní čisticí prostředky.
- Neponořujte spotřebič do vody ani jiné kapaliny.

Čištění mřížky a filtru

- Vyměňte zásobník na vodu ze spotřebiče a poté vyjměte mřížku vstupu vzduchu a prachový filtr.
- Mřížku i prachový filtr čistěte pravidelně jednou za dva týdny vodou nebo opatrně pomocí vysavače. V případě znečištění omyjte mřížku i filtr v teplé vodě (do 45 °C) s neutrálním kuchyňským saponátem. Nechte filtr zcela oschnout a vraťte jej zpět do spotřebiče. Nesušte filtr na přímém slunci a nepoužívejte vysoušeč vlasů.
- Životnost filtru je cca 1 rok v závislosti na frekvenci používání a prostředí, ve kterém je spotřebič používán. Náhradní filtr má označení DF-059.
- Nepoužívejte agresivní ani abrazivní čisticí prostředky.

Upozornění: Nepoužívejte spotřebič bez filtru. V opačném případě dojde k zachycení prachu výparníkem a zhoršení výkonu spotřebiče.



Dlouhodobé uskladnění spotřebiče

- Pokud spotřebič delší dobu nepoužíváte, uskladněte jej dle pokynů níže.
- Odpojte spotřebič z el. sítě, vyčistěte jej a smotejte napájecí kabel.
- Ujistěte se, že je zásobník na vodu prázdný a čistý a že je odtoková hadice odpojena.
- Nechte spotřebič 2 dny stát v suchém prostředí.
- Zabalte spotřebič tak, aby byl chráněn před prachem a jinými nečistotami.
- Uskladněte spotřebič ve vzpřímené poloze na suchém a větraném místě.

TABULKA PROBLÉMŮ A ŘEŠENÍ

Problém	Možná příčina	Řešení
Spotřebič nepracuje	Spotřebič není zapojen do el. sítě	Zapojte spotřebič do el. sítě
	Zásobník na vodu je plný nebo nesprávně umístěný	Vyprázdněte zásobník na vodu a řádně jej umístěte zpět do spotřebiče
	Příliš nízká nebo příliš vysoká teplota v místnosti	Rozmezí provozní teploty je 5 °C-40 °C
Vlhkost neklesá	Teplota v místnosti je příliš nízká	Nižší teplota zpomaluje proces odvlhčování
	Nesprávné nastavení vlhkosti	Upravte nastavení vlhkosti
	Vstup nebo výstup vzduchu je blokován	Odstraňte blokuující předmět/vyčistěte filtr
	Příliš velký prostor	Zavřete dveře do jiných místností
Únik vody	Manipulace se spotřebičem	Před manipulací vždy vyprázdněte zásobník
	Odtoková hadice není správně připojena nebo je ucpaná	Zkontrolujte hadici a připojte ji řádně ke spotřebiči
Provoz je hlučný	Spotřebič je nakloněný nebo se nachází na nerovném povrchu	Umístěte spotřebič na rovný povrch. Použijte gumové podložky.
	Znečištěná mřížka/filtr	Vyčistěte mřížku/filtr
	Zvuk proudící vody	Tento zvuk je způsoben pohybem chladiva ve spotřebiči

CHYBOVÉ KÓDY

Chybový kód	Problém	Řešení
C2	Chyba ventilátoru	Spotřebič na 5 minut vypněte a opět zapněte. Pokud problém přetrvává, kontaktujte autorizovaný servis.
C3	Chyba komunikace mezi displejem a základní deskou	Odpojte spotřebič z el. sítě a pak opět zapojte. Pokud problém přetrvává, kontaktujte autorizovaný servis.
E1/E2/E3	Chyba snímače teploty potrubí	Spotřebič na 5 minut vypněte a opět zapněte. Pokud problém přetrvává, kontaktujte autorizovaný servis.
E9	Chyba snímače vlhkosti	Spotřebič na 5 minut vypněte a opět zapněte. Pokud problém přetrvává, kontaktujte autorizovaný servis.
H0	Ochrana potrubí	Spotřebič na 5 minut vypněte a opět zapněte. Pokud problém přetrvává, kontaktujte autorizovaný servis.
H1	Ochrana proti přetížení	Zkontrolujte, zda vstup nebo výstup vzduchu spotřebiče není zablokovaný a odstraňte blokuující předměty. Pokud problém přetrvává, kontaktujte autorizovaný servis.
H6	Ochrana proti nedostatku fluoridu	Spotřebič na 5 minut vypněte a opět zapněte. Pokud problém přetrvává, kontaktujte autorizovaný servis.
H8	Ochrana proti přehřátí	Rozmezí provozní teploty spotřebiče je 5-40 °C. Pokud podmínky odpovídají a problém přetrvává, kontaktujte autorizovaný servis.
H9	Ochrana proti převrnutí	Pokud došlo k převrnutí spotřebiče, vypněte jej a nechte stát ve vzpřímené poloze po dobu 12 hodin. Poté spotřebič znovu zapněte.
L4/L5	Ochrana modulu kompresoru	Spotřebič na 5 minut vypněte a opět zapněte. Pokud problém přetrvává, kontaktujte autorizovaný servis.

MOBILNÍ APLIKACE

Odvlhčovač lze ovládat také pomocí mobilní aplikace z chytrého telefonu.

- Stáhněte a nainstalujte si mobilní aplikaci Rohnson pomocí QR kódu, z Google Play nebo App Store (pro verze operačního systému Android 5.0 a vyšší / iOS 11.0 a vyšší).
- Zaregistrujte se pomocí telefonního čísla nebo e-mailu a přihlaste se.
- Zapojte spotřebič do el. sítě a zapněte jej. Stiskněte zároveň tlačítko ON/OFF a tlačítko nastavení režimu po dobu 7 vteřin, dokud nezačne rychle blikat indikace Wi-Fi (pokud indikace neblíká rychle, stiskněte tlačítko po dobu 7 vteřin ještě jednou).
- Pro spárování spotřebiče klikněte v aplikaci na symbol + v pravém horním rohu.
- Potvrďte, že indikace Wi-Fi rychle bliká a klikněte na „další“.
- Vyberte vaši Wi-Fi síť a zadejte heslo k této síti. Klikněte na „další“.
- Vyčkejte, dokud se spotřebič nespáruje s aplikací. Po úspěšném spárování je možné spotřebič ovládat z domovské stránky aplikace.



SPECIFIKACE Wi-Fi

Rádiové zařízení

Maximální radioelektrický výkon ve frekvenčních pásmech, ve kterých rádiové zařízení pracuje, je 17 dBm a 2,4 GHz.

Model: WBR1

Standard: IEEE 802.11 b/g/n

Typ antény: PCB anténa

Frekvence: 2412-2472 MHz

Maximální výkon: 17 dBm

Rozměr: 18±0,35 mm x 23,5±0,35 mm x 2,9±0,15 mm

Provozní teplota: -20 °C~85 °C

Provozní vlhkost: 10 %~85 %

Napájení: DC 3 V-3,6 V

ZJEDNODUŠENÉ EU PROHLÁŠENÍ O SHODĚ

ELECTRA TRADE, s.r.o. tímto prohlašuje, že rádiové zařízení typu R-9530 je v souladu se směnicí 2014/53/EU. Úplné znění EU prohlášení o shodě je k dispozici na následující internetové adrese: www.rohnson.eu

TECHNICKÁ SPECIFIKACE

Jmenovitý rozsah napětí	220-240 V
Jmenovitý kmitočet	50 Hz
Jmenovitý příkon	310 W
Objem zásobníku na vodu	4,5 l
Provozní teplota	5-40 °C
Typ chladiva	R290

Změny textu a technických údajů vyhrazeny.

POKYNY A INFORMACE O NAKLÁDÁNÍ S POUŽITÝM OBALEM

Použitý obalový materiál odložte na místo určené obcí k ukládání odpadu.

LIKVIDACE POUŽITÝCH ELEKTRICKÝCH A ELEKTRONICKÝCH ZAŘÍZENÍ

Tento symbol na produktech anebo v průvodních dokumentech znamená, že použité elektrické a elektronické výrobky nesmí být přidány do běžného komunálního odpadu. Ke správné likvidaci, obnově a recyklaci předejte tyto výrobky na určená sběrná místa. Alternativně v některých zemích Evropské unie nebo jiných evropských zemích můžete vrátit své výrobky místnímu prodejci při koupi ekvivalentního nového produktu. Správnou likvidací tohoto produktu pomůžete zachovat cenné přírodní zdroje a napomáháte prevenci potenciálních negativních dopadů na životní prostředí a lidské zdraví, což by mohly být důsledky nesprávné likvidace odpadů.



Tento výrobek splňuje veškeré základní požadavky směrnic EU, které se na něj vztahují.