



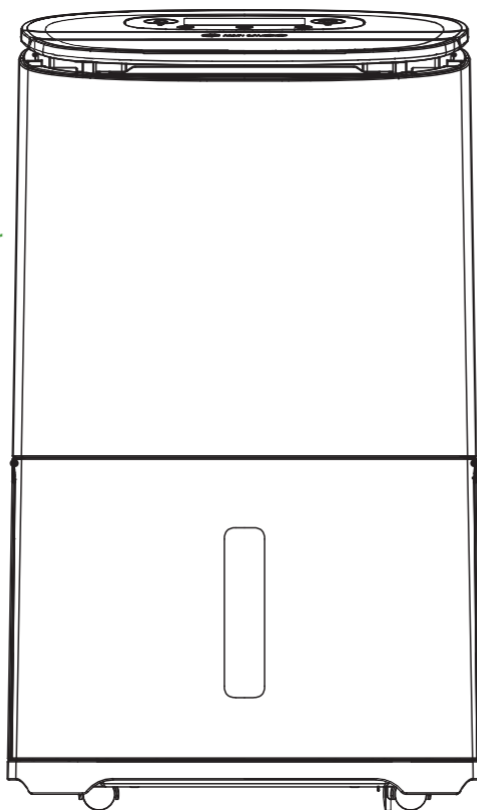
MeacoDry

Arete[®] Two 20 / 25L

Odvlhčovač a čistička vzduchu

A-ret-ae: Řecká bohyně „Dokonalosti ve všech věcech“; ve starověké řecké mytologii

Návod k použití



Děkujeme, že jste si vybrali společnost Meaco

Děkujeme, že jste si vybrali společnost Meaco, opravdu si toho vážíme. Řadu kombinovaných odvlhčovačů a čističek vzduchu Arete® Two jsme vytvořili po úspěchu řady Arete® One. Byla vytvořena pro zákazníky, kteří chtějí mít větší kontrolu nad vlhkostí ve své domácnosti. Dali jsme si záležet na tom, abychom navrhli odvlhčovač, který dokonale splyne s vaší domácností, aniž by byl snížen jeho výkon. Brzy budete překvapeni, jak přínosný produkt jste pro svoji domácnost získali.

Tento návod obsahuje důležité informace o používání a údržbě odvlhčovače. Věnujte prosím trochu času jeho přečtení, abyste mohli plně využít mnoha výhod a funkcí vašeho odvlhčovače.

Obsah

Bezpečnostní informace.....	1
Aplikace Meaco.....	4
Co je součástí balení	5
Identifikace výrobku.....	6
První kroky.....	7
Provoz	9
Nádrž na vodu	12
Průběžné odvodňování	13
Údržba.....	15
Skladování	17
Řešení problémů.....	17
Zákaznická péče společnosti Meaco	19
Technické specifikace	19
Záruční podmínky.....	20

Bezpečnostní informace

⚠ Důležité bezpečnostní informace



Udržujte mimo dosah dětí: Nedovolte dětem, aby si hrály s tímto odvlhčovačem nebo v jeho blízkosti, protože by mohlo dojít ke zranění. Ujistěte se, že odvlhčovač v době vaší nepřítomnosti je dětem nepřístupný. Tento odvlhčovač není určen pro použití osobami (včetně dětí) se sníženými fyzickými, smyslovými nebo duševními schopnostmi nebo s nedostatkem zkušeností a znalostí, pokud jim osoba odpovědná za jejich bezpečnost neposkytlá dohled nebo je nepoučila o používání odvlhčovače.

Udržujte jednotku uzemněnou: Odvlhčovač vždy obsluhujte se uzemňovací zástrčkou a uzemněnou elektrickou zásuvkou. Uzemňovací zástrčka je základním bezpečnostním prvkem, který pomáhá snížit riziko úrazu elektrickým proudem nebo požáru.

Chraňte napájecí kabel před poškozením: Nikdy nepoužívejte odvlhčovač s poškozeným napájecím kabelem, protože by mohlo dojít k ohrožení elektrickým proudem nebo k požáru. Pokud je napájecí kabel poškozen, musí jej kvalifikovaný technik vyměnit za kabel stejného typu a stejného jmenovitého proudu.

Prodlužovací kabely: Prodlužovací kabely musí být uzemněné, v dobrém technickém stavu a musí být schopné dodávat do odvlhčovače příslušné napětí.

Zacházejte opatrně: Odvlhčovač neupust'te, neházejte s ním ani ho nerozbíjejte. Hrubézacházení může poškodit součásti nebo kabeláž a způsobit nebezpečný stav.

Používejte na stabilním povrchu: Vždy používejte odvlhčovač na stabilním, rovném povrchu, například na podlaze nebo na pevném pultu, aby nemohlo dojít k pádu odvlhčovače a zranění.

Udržujte přívod vzduchu volný: Neucpávejte ani neblokuje přívod vzduchu tím, že umístíte odvlhčovač příliš blízko záclon, stěn nebo čehokoli, co by omezovalo přívod vzduchu. Filtry musí být rovněž udržovány v čistotě. V opačném případě by mohlo dojít k přehřátí přístroje a následnému požáru nebo ohrožení elektrickým proudem.

Elektrické součásti udržujte v suchu: Nikdy nedovolte, aby se do elektrických součástí odvlhčovače nedostala voda. Pokud tyto části z jakéhokoli důvodu navlhnou, před použitím odvlhčovače je důkladně vysušte. V případě pochybností odvlhčovač nepoužívejte a obraťte se na kvalifikovaného elektrikáře nebo schváleného technika společnosti Meaco.

Pouze pro domácí použití: Tento odvlhčovač je určen pouze pro domácí použití a neměl by být používán v komerčním prostředí.

Provozovatel musí uživateli zpřístupnit návod k obsluze a zajistit, aby uživatel návodu porozuměl.



Odvlhčovač a čistička vzduchu MeacoDry Arete® Two používá nový chladicí plyn R290, který splňuje evropské směrnice o životním prostředí. R290 je šetrnější k životnímu prostředí a přispívá k úsilí o snížení globálního oteplování, protože má nízký skleníkový efekt (GWP).

Při používání odvlhčovače a čističky vzduchu MeacoDry Arete® Two je třeba vzít v úvahu následující:

- Tento odvlhčovač používá přibližně 65 (20 l) / 90 (25 l) gramů chladiva R290, které je hořlavé. Proto je součástí uzavřeného systému a jeho údržbu smí provádět pouze kvalifikovaný technik společnosti Meaco.
- Nepoužívejte ani neskladujte tento odvlhčovač v místnosti menší než 4 m², aby se předešlo riziku požáru nebo výbuchu v případě úniku chladiva a jeho styku se zdrojem vznícení.
- Nepoužívejte odvlhčovač v místnosti s trvalými zdroji vznícení, například s otevřeným ohněm, plynovým ohříváčem, varnou deskou, cigaretami nebo jinými zdroji vznícení.
- Pokud je odvlhčovač instalován, používán nebo skladován v nevětraném prostoru, musí být místnost navržena tak, aby se zabránilo hromadění úniku chladiva, které by mohlo vést k nebezpečí požáru nebo výbuchu v důsledku vznícení chladiva způsobeného elektrickými ohříváči, vařiči nebo jinými zdroji vznícení.
- Chladicí plyn R290 je bez zápachu.
- Odvlhčovač nikdy nepropichujte. Po skončení životnosti zlikvidujte podle místních předpisů o recyklaci.
- Pokud dojde k poškození odvlhčovače, nepoužívejte jej a kontaktujte společnost Meaco nebo svého prodejce.
- Stejně jako všechny odvlhčovače, i tento přístroj po obdržení vždy udržujte ve svislé poloze a před prvním použitím jej nechte šest hodin stát ve svislé poloze.



Nedodržení těchto pokynů může mít za následek požár, škody na majetku, vážné zranění nebo případně smrt.

Osoby, které obsluhují chladicí okruh nebo na něm pracují, musí mít příslušnou certifikaci vydanou národní akreditovanou organizací, která zajišťuje způsobilost k zacházení s hořlavými chladivými podle specifického hodnocení uznávaného národními sdruženími v oboru a v souladu s nejnovějšími pokyny R290.

Servis by měl provádět pouze schválený technik společnosti Meaco s použitím originálních dílů Meaco, aby se předešlo poškození odvlhčovače a případnému zranění technika.

Pokyny k OEEZ



Správná likvidace tohoto výrobku (odpad z elektrických a elektronických zařízení)

Výrobek nesmí být likvidován společně s ostatními odpady z domácností. Abyste předešli možnému poškození životního prostředí nebo lidského zdraví v důsledku nekontrolované likvidace odpadu, oddělte tyto předměty od ostatních druhů odpadu a zodpovědně je recyklujte, abyste podpořili udržitelné opětovné využívání materiálových zdrojů. Uživatelé by se měli obrátit buď na prodejce, u kterého tento výrobek zakoupili nebo místní úřady, pro informace o tom, kde a jak mohou tyto položky bezpečně recyklovat z hlediska životního prostředí.

Prohlášení o shodě

Společnost Meaco tímto prohlašuje, že toto rádiové zařízení je v souladu se směrnicí 2014/53/EU a s příslušnými zákonnými požadavky. Úplné znění EU prohlášení o shodě a britského prohlášení o shodě je k dispozici na následující internetové adrese:

<https://www.meaco.com/pages/compliance-data>.

Meaco Aplikace

Ovládejte svůj nový odvlhčovač pomocí mobilní aplikace Meaco.



Naskenujte QR kód pro instalaci aplikace Meaco nebo si stáhněte aplikaci Meaco z App Store nebo Google Play.

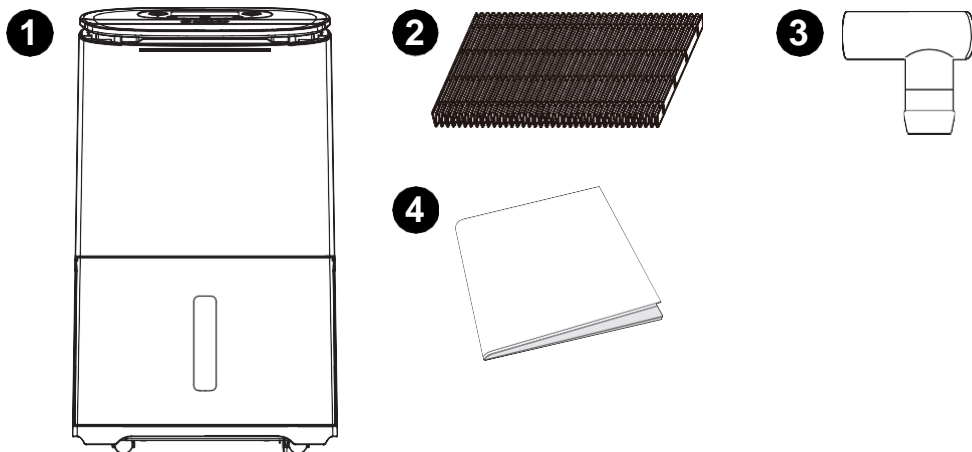
Otevřete aplikaci a podle pokynů vytvořte nový účet a spárujte odvlhčovač.

Připojení vašeho odvlhčovače k aplikaci Meaco

1. Zapojte odvlhčovač do zásuvky a stiskněte tlačítko napájení.
2. Podržte tlačítko Smart Laundry stisknuté po dobu 2 sekund.
3. Indikátor Wi-Fi (pod tlačítkem Smart Laundry) se trvale rozsvítí.
4. V aplikaci Meaco stiskněte tlačítko + v pravém horním rohu a poté “Přidat zařízení”.
5. Aplikace vyhledá okolní zařízení a objeví se váš odvlhčovač, klikněte na tlačítko ‘Přidat’

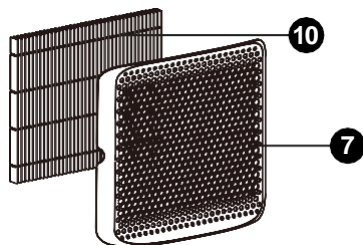
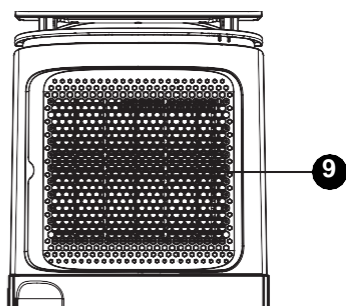
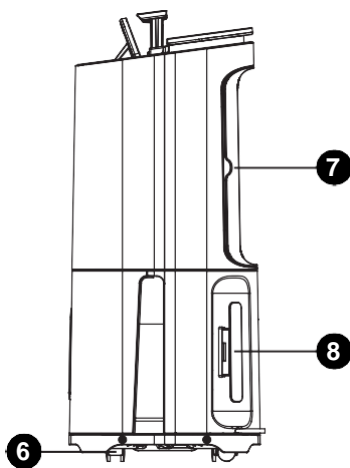
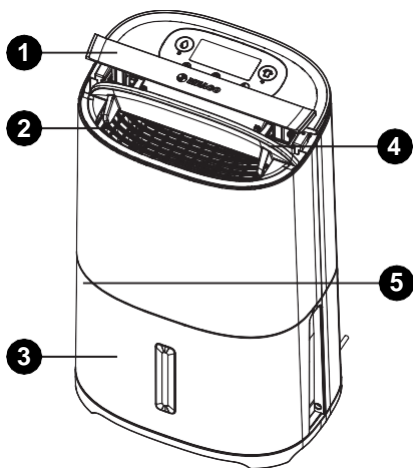
Co je součástí balení

Odvlhčovač pečlivě vybalte. Všechny obalové materiály uchovávejte mimo dosah dětí. Doporučujeme balení na plocho a ponechání krabice pro případ, že byste ji v budoucnu potřebovali.



1. Odvlhčovač a čistička vzduchu MeacoDry Arete® Two
2. HEPA filtr zdarma
3. Hadicový adaptér
4. Návod k použití

Identifikace výrobku



- | | |
|---------------------|---|
| 1. Rukojeť | 6. Kolečka |
| 2. Výstup vzduchu | 7. Kombinovaný prachový filtr a pouzdro |
| 3. Nádrž na vodu | 8. Držák kabelu |
| 4. Žaluzie | 9. Přívod vzduchu |
| 5. Hadicový adaptér | 10. HEPA filtr |

Důležité! Před použitím odstraňte plastový obal kolem HEPA filtru.

Ke zvednutí rukojeti použijte dvě ruce: jednu na levé straně a druhou na pravé straně, poté ji zvedněte.

Hadicový adaptér (nachází se uvnitř víka nádrže na vodu) lze připojit ke standardní zahradní hadici proprůběžné vypouštění vody.

První kroky

Po prvním obdržení odvlhčovače je důležité pečlivě dodržovat níže uvedené kroky:

1. Zkontrolujte odvlhčovač, jeho krabici a obal, zda nedošlo k poškození při přepravě. V případě poškození neprodleně informujte odesílatele.
 2. Před zapnutím nechte odvlhčovač šest hodin stát ve svislé poloze. To umožní, aby se případné chladivo, které semohlo během přepravy přemístit, usadilo.
 3. Zvolte, kam chcete odvlhčovač umístit. Tento odvlhčovač byl pečlivě navržen tak, abyste jej mohli umístit libovolně blízko stěny.
 4. Odstraňte plastový obal kolem HEPA filtru a vložte jej do zadní části odvlhčovače. Tím umožníte čištění vzduchu i odvlhčování. Další pokyny naleznete na straně 16.
 5. Zapojte odvlhčovač do zásuvky a zapněte jej pomocí tlačítka napájení. Při prvním zapnutí odvlhčovače se na displeji zobrazí číslo. Prvních 10 minut nechte odvlhčovač měřit přesný údaj o úrovni vlhkosti v prostředí, ve kterém se nachází.
 6. Otevřete žaluzii, aby se vzduch mohl volně pohybovat.
 7. Pro určení správného nastavení pro použití odvlhčovače použijte stranu 10.
-

Odvlhčování domu

Odvlhčovač vzduchu lze použít k udržení optimální úrovně vlhkosti v celém domě nebo bytě. Vlhkost vzduchu z celého domu/bytu se bude přesunovat směrem k odvlhčovači, čímž se sníží úroveň vlhkosti. Přitom bychom doporučovali následující postup:

- Odvlhčovač vzduchu umístěte do centrálního prostoru (např. na schodiště nebo chodbu).
- Nechte odvlhčovač běžet 24 hodin denně, 7 dní v týdnu.
- Mějte všechny vnitřní dveře otevřené
- Udržujte zavřené vnější dveře a okna.
- Používejte režim Smart Humidity k nastavení odvlhčovače na cílovou hodnotu 55 % RV.
- Otevřete žaluzie.
- Vložte HEPA filtr pro aktivaci čištění vzduchu.

Pokud chcete odvlhčovač použít ke snížení vlhkosti v jedné místnosti nebo oblasti domu, použijte stejné nastavení jako výše, ale umístěte odvlhčovač do “problémové” místnosti nebo oblasti a nechte zavřené vnitřní dveře.

Použití odvlhčovače k sušení prádla

Odvlhčovače umožňují účinné, rychlé a cenově výhodné sušení prádla. Doporučujeme dodržovat následující postupy:

- Umístěte odvlhčovač do místnosti s prádlem.
 - Umístěte odvlhčovač blízko prádla, ale ne příliš blízko, aby na něj nekapala voda.
 - Mějte zavřené všechny dveře a okna.
 - Používejte režim Smart Laundry k nastavení nepřetržitého provozu odvlhčovače po dobu 6 hodin.
 - Otevřete žaluzie a nasměrujte proud vzduchu na prádlo.
 - Použijte ventilátor k cirkulaci suchého vzduchu a zkrácení doby sušení
-

Zobrazení naměřených hodnot

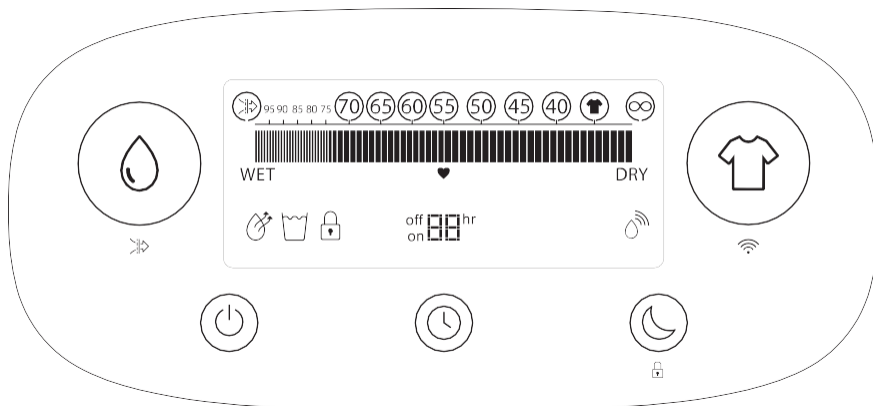
Po zapnutí odvlhčovače se na displeji zobrazí aktuální úroveň vlhkosti a cílová úroveň vlhkosti. Aktuální úroveň vlhkosti se zobrazuje pomocí sloupců pod řádkem. Cílová úroveň vlhkosti je údaj zakroužkovaný nad čárou.





Provoz

Po prvním zapojení odvlhčovače do sítě se ozve jedno pípnutí a rozsvítí se tlačítko napájení a časovače.

- Všechna tlačítka na ovládacím panelu vyžadují pouze krátké stisknutí: stiskněte je pevně a rychle.
- Při používání musí být žaluzie otevřená - lze to provést ručně.

Ovládací panel




-  **ZAP/VYP:** Jedním stisknutím tlačítka napájení odvlhčovač zapnete. Displej se rozsvítí a odvlhčovač začne pracovat. Odvlhčovač vypnete opětovným stisknutím tlačítka napájení.
-  **Režim Smart Humidity:** Krátkým stisknutím tlačítka Smart Humidity jednou přejdete do režimu SmartHumidity. V tomto režimu bude odvlhčovač ve výchozím nastavení nastaven na cílovou vlhkost 55 %.
-  **Nastavitelný hygrostat:** Chcete-li nastavit odvlhčovač tak, aby dosáhl cílové vlhkosti jiné než 55 %, pokračujte stisknutím tlačítka Smart Humidity a procházejte možnostmi v následujícím pořadí: 70, 65, 60, 55, 50, 45, 40. Jakmile dosáhnete požadované hodnoty, zůstane zakroužkovaná.
-  **Nepřetržitý provoz:** s touto cílovou hodnotou bude odvlhčovač pokračovat v provozu a vypne se až po naplnění nádržky na vodu, bez ohledu na úroveň vlhkosti.

Po dosažení cílové úrovně vlhkosti (-3 %) se odvlhčovač zastaví. Každých 30 minut se spustí ventilátor a zkontroluje úroveň vlhkosti, indikátor odvlhčování se vypne. Pokud se úroveň vlhkosti zvýšila o více než 3 % nad cílovou hodnotu, zapne se kompresor a odvlhčovač začne

opět pracovat - indikátor odvlhčování bude svítit. Pokud je úroveň vlhkosti v rozmezí 3 % od cílové hodnoty, odvlhčovač se vrátí do režimu spánku a za dalších 30 minut zkontroluje úroveň vlhkosti.

Pokud je aktuální úroveň vlhkosti v rozmezí 15 % cílové úrovně vlhkosti, odvlhčovač se ve výchozím nastavení přepne na střední rychlost ventilátoru. Pokud je aktuální úroveň vlhkosti o 15 % nebo více nad cílovou úroveň vlhkosti, odvlhčovač se ve výchozím nastavení přepne na vysoké otáčky ventilátoru.




Režim čištění vzduchu: Držte tlačítko Smart Humidity stisknuté po dobu 2 sekund, abyste vstoupili do režimu čištění vzduchu -  na displeji v levém horním rohu se zobrazí indikátor čističky vzduchu. V režimu Čištění vzduchu nebude odvlhčovač odvlhčovat, ale pouze čistit vzduch. Tento režim je užitečný v měsících, kdy odvlhčování není potřeba. Chcete-li režim Čištění vzduchu zrušit, podržte tlačítko Smart Humidity stisknuté po dobu 2 sekund - vrátíte se tak do režimu Smart Humidity.

Důležité! Pokud je nainstalován HEPA filtr, odvlhčovač bude vždy čistit vzduch - nemusí být přepnutý do režimu čištění vzduchu.



Režim Smart Laundry: Krátkým stisknutím tlačítka Smart Laundry jednou přejdete do režimu Smart Laundry. V tomto režimu bude odvlhčovač ve výchozím nastavení nastaven na cílovou vlhkost 35 % RV a vysoké otáčky ventilátoru. Na displeji se zobrazí indikátor praní prádla. Odvlhčovač bude v režimu Smart Laundry pracovat 6 hodin, po 6 hodinách se odvlhčovač vypne. Chcete-li upravit zbývající dobu v režimu Smart Laundry, stiskněte tlačítko časovače. Chcete-li režim Smart Laundry zastavit, stiskněte tlačítko inteligentní vlhkosti nebo odvlhčovač vypněte a znovu zapněte.

Pokud odvlhčovač dosáhne úrovně vlhkosti 32 % RV před uplynutím 6 hodin, kompresor se vypne, aby se zabránilo přílišnému vysušení vzduchu, ale ventilátor bude pokračovat v provozu. Indikátor odvlhčování se vypne. Pokud se relativní vlhkost zvýší na 38 % RV, kompresor se opět zapne. Bude tak činit až do uplynutí 6hodinového časovače.

Podržením tlačítka Smart Laundry po dobu 2 sekund aktivujete spárování zařízení přes Wi-Fi.  Další pokyny naleznete na straně 5.



Časovač: Tlačítkem časovače nastavíte automatické zapnutí nebo vypnutí. Chcete-li časovač zrušit, stiskněte tlačítko časovače, dokud nedosáhnete hodnoty "00 hr".

Časovač zapnutí: Když je odvlhčovač v pohotovostním režimu, můžete tlačítkem časovače přepínat mezi 1 a 24 hodinami, za které se odvlhčovač zapne. Na displeji se zobrazí počet hodin, za které se odvlhčovač zapne, například "03 hr" a rozsvítí se indikátor "ON".

Časovač vypnutí: Když je odvlhčovač zapnutý, můžete tlačítkem časovače přepínat mezi 1 a 24 hodinami, za které se odvlhčovač vypne. Na displeji se zobrazí počet hodin, za které se odvlhčovač vypne, např. "03 hr" a rozsvítí se indikátor "OFF". Pokud je v nočním režimu, displej se vypne.



Noční režim: Krátkým stisknutím tlačítka Noční režim / dětská pojistka jednou přejdete do nočního režimu. Rychlost ventilátoru se sníží na nízký stupeň (pouze pokud je aktuálně nastavena na vysoké otáčky); tlačítka po stisknutí nepípnu a všechny kontrolky na displeji zhasnou (indikátor nočního režimu zhasne o 3 sekundy později než zbytek displeje).

Stisknutím libovolného tlačítka odvlhčovač probudíte a zobrazíte displej. Noční režim / dětskou pojistku ukončíte dvojitým stisknutím tlačítka Noční režim.



Dětská pojistka: Podržení tlačítka nočního režimu / dětské pojistky po dobu 2 sekund uzamknete ovládací panel odvlhčovače - po uzamčení nebudete moci měnit žádná nastavení ani odvlhčovač vypnout. Odvlhčovač jednou pípne a rozsvítí se indikátor dětského zámku. Dětskou pojistku zrušíte podržením tlačítka Noční režim / dětská pojistka po dobu dalších 2 sekund.



Indikátor odvlhčování: Indikátor odvlhčování se rozsvítí, když je kompresor v provozu a přístroj odvlhčuje. Indikátor zhasne, když odvlhčovač kontroluje úroveň vlhkosti a když odvlhčovač odmrazuje - to je normální stav.



Indikátor plné nádrže na vodu: Po naplnění nádržky na vodu bude odvlhčovač ještě 3 minuty pracovat pouze v režimu ventilátoru, aby vyfoukal přebytečnou vodu z cívek a zajistil, že po vyjmutí nádržky nezůstane žádná voda, která by mohla odkapávat z výlevky. Poté se indikátor plné nádržky na vodu rozsvítí trvale a pětkrát zapípá (s výjimkou nočního režimu). Odvlhčovač přestane pracovat, dokud nebude nádržka na vodu vyprázdněna a vložena zpět na své místo. Po vyprázdnění nádržky na vodu a jejím vložení zpět na místo bude odvlhčovač pokračovat v provozu v předchozím režimu.



Indikátor čištění vzduchu: Indikátor čištění vzduchu se rozsvítí trvale pouze v případě, že je odvlhčovač v režimu čištění vzduchu (AP).



Indikátor dětské pojistky: Indikátor dětské pojistky se rozsvítí, když je dětská pojistka aktivována.



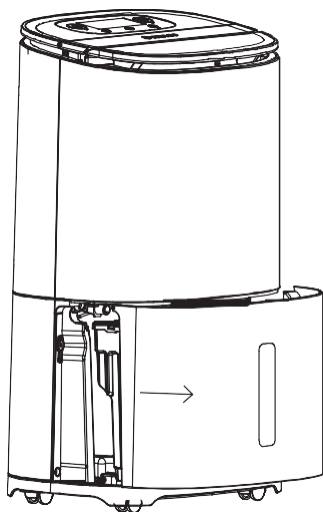
Indikátor srdce: Indikátor srdce doporučuje vhodnou cílovou úroveň vlhkosti - 55 % RV.



Indikátor vlhkosti: Indikátor WET se rozsvítí, když je odvlhčovač vypnutý, ale zapojený do sítě (v pohotovostním režimu) a relativní vlhkost v místnosti je vyšší než 70 %. To znamená, že aktuální vlhkost je velmi vysoká a odvlhčovač by měl být zapnut.

Při zapnutí odvlhčovače se na displeji vždy rozsvítí indikátory WET (vlhkost) a DRY (suchost), které ukazují, na kterém konci stupnice %RV se nachází.

Nádrž na vodu



Odvlhčovač může vodu shromažďovat jedním ze dvou způsobů: pomocí nádrže na vodu nebo pomocí průběžného odvodňování. Další informace o způsobu použití průběžného odvodu vody naleznete na straně 14.

Když je nádržka na vodu plná a vyžaduje vyprázdnění, odvlhčovač se vypne, pětkrát zapípá (kromě nočního režimu) a indikátor plné nádržky na vodu se rozsvítí. Chcete-li nádržku na vodu vyprázdnit, jednoduše vytáhněte nádržku na vodu z odvlhčovače a vodu vypust'ete. K vyprázdnění vody použijte nalévací otvory v levém nebo pravém rohu nádržky na vodu (víko nádržky na vodu není třeba sundávat).

Nasbíranou vodu lze použít pouze k zalévání nejedlých rostlin - nekonzumujte ji.

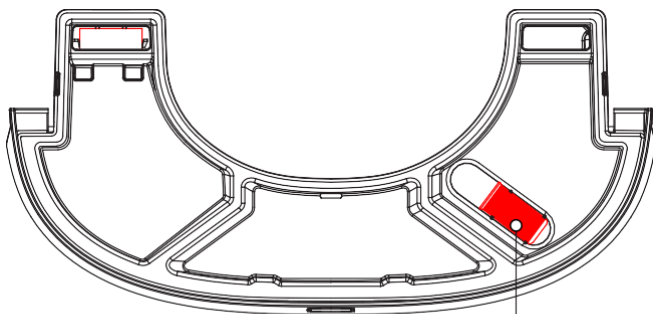
Plovák nádrže na vodu

Uvnitř nádrže na vodu je umístěn plovák. Je důležité, aby plovák nebyl z nádrže na vodu vyjmut. Plovák měří hladinu vody v nádrže na vodu a spouští senzor, který odvlhčovač vypne, když je nádržka na vodu plná. Pokud je plovák z nádržky na vodu vyjmut, odvlhčovač se nespustí.

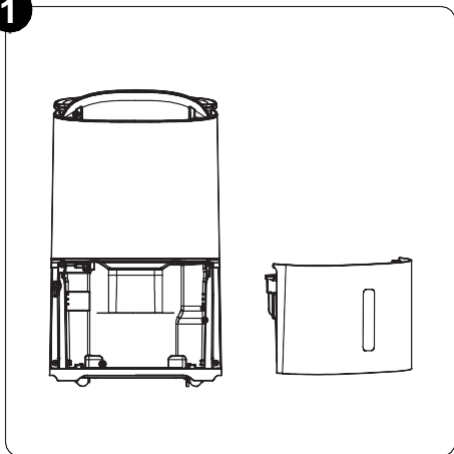
Průběžné odvodňování

Průběžné odvodňování lze použít k vypouštění vody z odvlhčovače, aniž by bylo nutné vyprazdňovat nádržku na vodu. To je ideální pro zákazníky, kteří chtějí nechat svůj odvlhčovač bez dozoru v garážích nebo neobývaných domech.

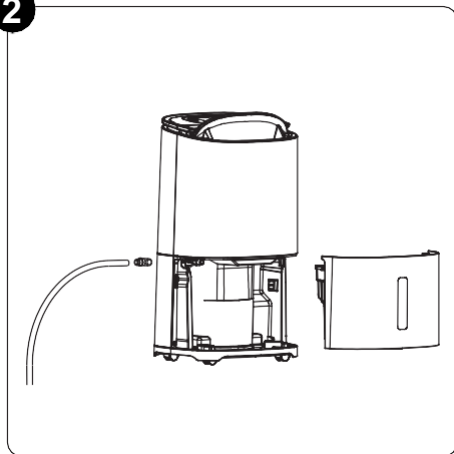
Potřebný pravouhý adaptér najdete ve víku nádržky na vodu. Tento adaptér byl navržen pro standardní zahradní hadici s průměrem 12,5 mm. Hadice není součástí dodávky. Ujistěte se, že hadice vede směrem dolů bez zalomení, ohybů nebo ucpání, aby voda mohla bez problému odtékat.



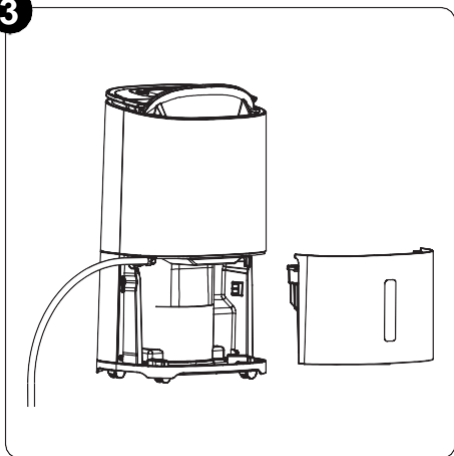
Pravouhý
hadicový adaptér

1

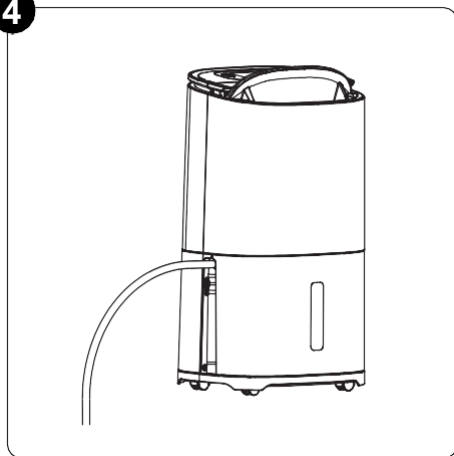
Vyjměte nádržku na vodu.

2

Vyjměte pravouhelný adaptér z víka nádržky na vodu a nasad'te jej na výtok. Výtoková trubice je místo, kde voda odkapává z odvlhčovače a je umístěna na levé straně.

3

Připojte hadici k výtoku.

4

Vložte nádržku na vodu zpět do odvlhčovače.

Údržba

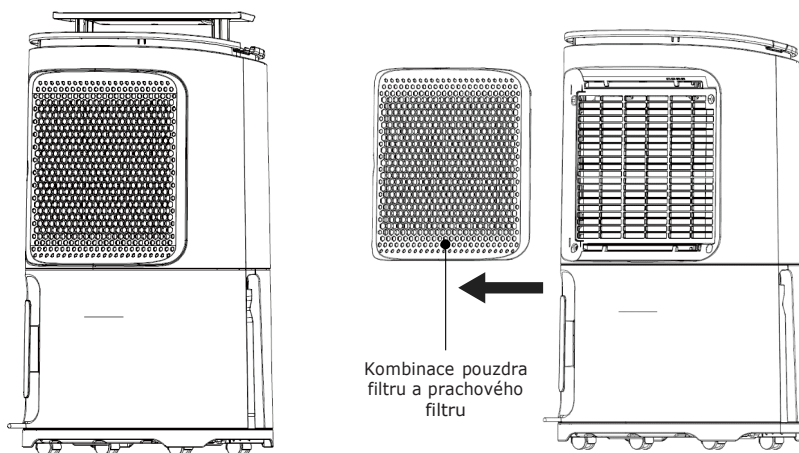
Aby odvlhčovač vzduchu fungoval co nejlépe, je důležité jej pravidelně čistit.

- Před čištěním odvlhčovač vždy odpojte od elektrické sítě.
- Nedovolte, aby se do odvlhčovače při čištění dostala vlhkost.

Čištění exteriéru

Vnější stranu čistěte měkkým, suchým hadříkem. Pokud je odvlhčovač extrémně znečištěný, použijte mírně navlhčený hadřík. Přístroj nikdy nestříkejte vodou.

Čištění prachového filtru

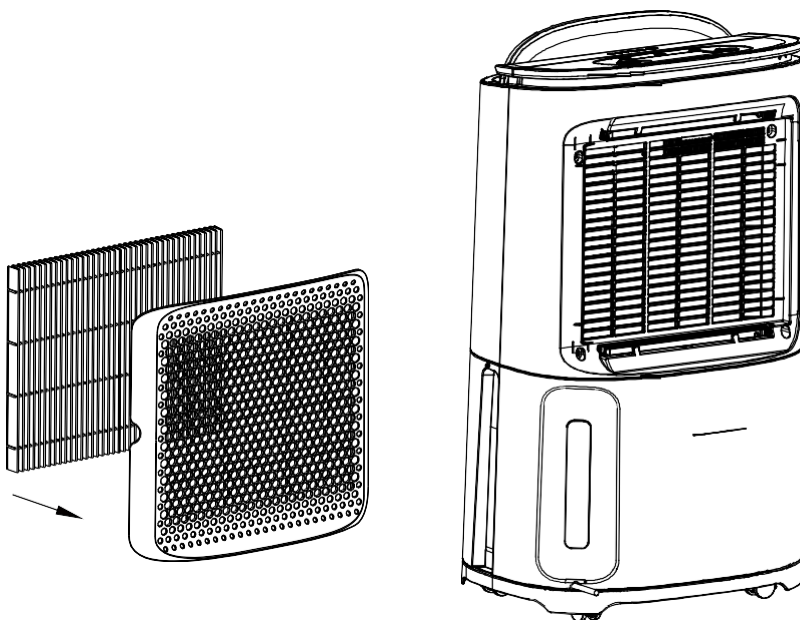


Prachový filtr je celoživotní filtr, a proto by neměl být vyměňován (kromě důvodů opotřebení). Při pravidelném používání může dojít k zanesení filtru částicemi prachu a nečistot.

Filtr je třeba čistit minimálně jednou za dva týdny (v opačném případě by mohla být zrušena záruka na zařízení). Postupujte podle níže uvedených pokynů.

1. Vysuňte pouzdro filtru doleva, směrem od odvlhčovače. Prachový filtr je zabudován do pouzdra filtru a nelze jej vyjmout - abyste se k prachovému filtru dostali, budete možná muset vyjmout HEPA filtr.
2. Prachový filtr vyčistěte hubicí vysavače nebo vodou s mýdlem o teplotě nejvýše 40 °C. Před vložením zpět do odvlhčovače jej opláchněte a zcela vysušte.

Výměna filtru HEPA



Odvlhčovač se dodává s filtrem HEPA H13 zdarma. Tento HEPA filtr lze do odvlhčovače vložit a umožnit tak čištění vzduchu, nicméně je to volitelné - odvlhčovač lze používat i bez HEPA filtru, což znamená, že bude vzduch pouze odvlhčovat, nikoli čistit.

Přestože důrazně doporučujeme používat odvlhčovač s HEPA filtrem, pokud chcete zajistit tišší provoz odvlhčovače, vyjmutím HEPA filtru snížíte hladinu hluku o 4-5 decibelů.

- HEPA filtr není trvalý a musí se vyměnit, když se jeho barva změní z bílé na šedou (záleží na prostředí, ve kterém se odvlhčovač používá, ale HEPA filtr je třeba vyměnit zhruba každé 3 měsíce).
- HEPA filtr lze občas vysát, aby se odstranil veškerý prach nebo nečistoty.
- Chcete-li vložit/vyměnit HEPA filtr, vložte jej do kombinovaného pouzdra filtru a prachového filtru apoté zasuňte kombinované pouzdro filtru a prachový filtr do odvlhčovače.
- Náhradní HEPA filtry lze zakoupit na stránkách eu.meaco.com a u místních prodejců.

Čištění nádrže na vodu

Chcete-li vyčistit vnitřek nádrže na vodu, jednoduše sejměte víko nádrže na vodu.

Skladování

Pokud odvlhčovač nebudete delší dobu používat, proveďte následující kroky:

1. Odvlhčovač vzduchu spustte na několik hodin v režimu čištění vzduchu, aby se co nejvíce vysušily vnitřní části. To pomůže minimalizovat možnost vzniku plísní uvnitř odvlhčovače během dlouhodobého skladování.
2. Vyjměte zástrčku ze zásuvky a vyprázdněte nádrž na vodu. Nádrž na vodu a odvlhčovač nechte zcela vyschnout, což může trvat několik dní.
3. Použijte držák na kabel na zadní straně odvlhčovače k upevnění kabelu.
4. Vyčistěte filtr a uložte přístroj na místě bez prachu mimo dosah přímého slunečního světla, nejlépe zakrytý fólií z umělé hmoty.

Řešení problémů

Pokud narazíte na problém s odvlhčovačem, podívejte se do níže uvedené tabulky a vyzkoušejte navrhaná řešení. Pokud problém přetrvává, kontaktujte společnost Meaco nebo původního prodejce.

Problém	Řešení
Indikátor odvlhčovače se nezobrazuje	Odvlhčovač kontroluje úroveň vlhkosti, aby zjistil, zda stoupla nad nastavenou cílovou hodnotu.
Tlačítka po stisknutí nepípají	Odvlhčovač je v nočním režimu. Noční režim zrušíte dvojným stisknutím tlačítka Noční režim.
Na displeji nesvítí žádné kontrolky	Odvlhčovač je v nočním režimu. Noční režim zrušíte dvojným stisknutím tlačítka Noční režim.
Odvlhčovač neodvlhčuje / shromažďujemálo vody	<ul style="list-style-type: none">• Teplota je buď příliš nízká, nebo příliš vysoká, ujistěte se, že je odvlhčovač používán v prostředí s teplotou mezi 5 °C a 35 °C.• Úroveň vlhkosti je již velmi nízká - pod 45 % RV nebude odvlhčovač shromažďovat mnoho vody, protože v prostředí není dostatek vlhkosti.• Cílová úroveň vlhkosti je vyšší než skutečná úroveň vlhkosti. Pomocí tlačítka Smart Humidity snižte cílovou úroveň vlhkosti.• Vyčistěte prachový filtr a/nebo vyměňte HEPA filtr. Pokud jsou znečištěné, blokují proudění vzduchu a brání odvlhčovači v odvlhčování.• Odvlhčovač je v režimu čištění vzduchu. Další informace naleznete na straně 11.

- Odvlhčovač funguje, ale nedostatečně snižuje vlhkost vzduchu / v nádrži na vodu je málo vody.
- Buďte trpěliví, při prvním použití odvlhčovače trvá několik týdnů, než se prostor vysuší.
 - Prostor je příliš velký. Tento odvlhčovač lze použít k vysoušení pětipokojového domu.
 - Ujistěte se, že jsou všechna okna a venkovní dveře zavřené, aby se snížilo větrání.
 - Vyčistěte prachový filtr a/nebo vyměňte HEPA filtr. Pokud jsou znečištěné, blokují proudění vzduchu a brání odvlhčovači ve vysoušení.

Okna byla čistá a nyní se kondenzace vrátila.

Je to proto, že venkovní teplota klesla a okna jsou nyní chladnější. Odvlhčovač použijte na nižší cílové nastavení a nechte ho běžet 24 hodin denně.

Kondenzace na oknech nemizí, ani když je odvlhčovač v režimu CO.

Povrchová teplota oken je příliš nízká na to, aby odvlhčovač zabránil kondenzaci. To je běžné u oken s jedním sklem a v případě, že teplota venkovního vzduchu klesne pod bod mrazu. Když se venkovní teplota zvýší, spuštění odvlhčovače v režimu CO 24 hodin denně by mělo okna zbavit kondenzace.

Odvlhčovač vyfukuje teplý vzduch.

Vysušený vzduch prochází přes topné spirály a poté je v rámci procesu odvlhčování vyfukován do místnosti. To je normální.

Odvlhčovač vyfukuje chladný vzduch.

Odvlhčovač vzduchu neochlazuje vzduch; vzduch se může jevit chladnější, protože se pohybuje stejným způsobem jako vzduch z ventilátoru v létě. To je normální.

Odvlhčovač je hlučný

Vyčistěte prachový filtr a/nebo vyměňte HEPA filtr. Ujistěte se, že je odvlhčovač umístěn na rovném povrchu. Na dřevěných podlahách bude odvlhčovač hlučnější než na koberci.

Noční režim je zapnutý, ale rychlost ventilátoru se nezměnila.

Změna otáček ventilátoru je nepatrná. Chcete-li změnu slyšet: 1) Nastavte odvlhčovač do režimu Smart Laundry 2) Počkejte několik minut, uslyšíte, že odvlhčovač má vysoké otáčky ventilátoru 3) Přepněte odvlhčovač do nočního režimu, uslyšíte změnu na nízké otáčky ventilátoru.

E1

Kontaktujte společnost Meaco nebo svého původního prodejce.

E2

Kontaktujte společnost Meaco nebo svého původního prodejce.

L2

Kontaktujte společnost Meaco nebo svého původního prodejce.

L3

Prostředí, ve kterém se odvlhčovač používá, je příliš teplé. Ujistěte se, že je odvlhčovač používán při teplotě 40 °C nebo nižší.

L4

Prostředí, ve kterém se odvlhčovač používá, je příliš chladné. Ujistěte se, že je odvlhčovač používán při teplotě 5 °C nebo vyšší.

Zákaznická péče společnosti Meaco

Máte-li dotaz týkající se odvlhčovače Meaco, obraťte se na náš zákaznický servis, který vám rád pomůže. Ujistěte se, že máte výrobní číslo a údaje o tom, kde a kdy jste odvlhčovač zakoupili.

Kontaktní údaje

Webové stránky: www.cm-trade.cz/kontakt

Email: info@cm-trade.cz

Telefon: +420 549 274 164

Adresa: Jundrovská 618/31, 624 00 Brno-Komín, Česká republika

Technické specifikace

	20L	25L
Rozměry (V×Š×H)	618 × 366 × 272 mm	618 × 366 × 272 mm
Hmotnost	15.1 kg	16.1 kg
Míra extrakce 27°C a 60% RV 30°C a 80% RV	12 L / den 20 L / den	15 L / den 25 L / den
Hlučnost <i>Nízké otáčky ventilátoru</i> <i>střední otáčky ventilátoru</i> <i>Vysoké otáčky ventilátoru</i>	38 dB 40 dB 50 dB	40 dB 42 dB 50 dB
Spotřeba energie	230 W	290 W
Proudění vzduchu <i>Nízké otáčky ventilátoru</i> <i>střední otáčky ventilátoru</i> <i>Vysoké otáčky ventilátoru</i>	150 m ³ za hodinu 175 m ³ za hodinu 255 m ³ za hodinu	150 m ³ za hodinu 175 m ³ za hodinu 255 m ³ za hodinu
Automatický restart	Ano	Ano
Napájení	220-240 V, 50 Hz	220-240 V, 50 Hz
Provozní teploty	+5°C to +35°C	+5°C to +35°C
Chladivo	R290 / 65 g	R290 / 90 g
Velikost vodní nádrže	4.8 L	4.8 L

Záruční podmínky

Na odvlhčovač je poskytována pětiletá záruka výrobce od data dodání.

V rámci pětileté záruky budou bezplatně opraveny všechny výrobní vady (s výjimkou poškození filtru a nádrže na vodu, které mohou podléhat opotřebení).

Platí následující:

1. Jakákoli oprava nebo výměna odvlhčovače nebo jeho součástí během záruční doby nemá za následek prodloužení záruční doby.
2. Jakákoli oprava nebo výměna vašeho odvlhčovače nebo jeho součástí během záruční doby nebude mít za následek nový začátek záruční doby.
3. Pokud byl váš odvlhčovač otevřen nebo do něj bylo zasahováno, nebo pokud jste sami nebo kdokoli jiný než technik společnosti Meaco namontovali neoriginální součásti, vaše záruka je neplatná.
4. Na součásti podléhající běžnému opotřebení, kombinovaný prachový filtr a pouzdro, HEPA filtr a hadicový adaptér se záruka nevztahuje.
5. Záruka je platná pouze po předložení originálního, nezměněného a datem orazítkovaného dokladu o koupi. Pokud nejste schopni předložit doklad o koupi, záruka na váš odvlhčovač je neplatná.
6. Záruka se nevztahuje na poškození způsobená činnostmi, která se odchyluje od činností popsanych v návodu k obsluze, ani na poškození způsobená nedbalostí.
7. Záruka se nevztahuje na závady způsobené znečištěním nebo výrobky třetích stran.
8. Použití spínacího zařízení třetí strany, které zapíná nebo vypíná odvlhčovač prostřednictvím elektrické sítě, vede ke ztrátě záruky.
9. Záruka se nevztahuje na náhodné poškození.
10. Všechny nároky na odškodnění, včetně následné škody, nebudou brány v úvahu.



Meaco DE GmbH
Meaco DE GmbH, Adlerstraße 34, 90403 Nürnberg, Německo

eu.meaco.com

